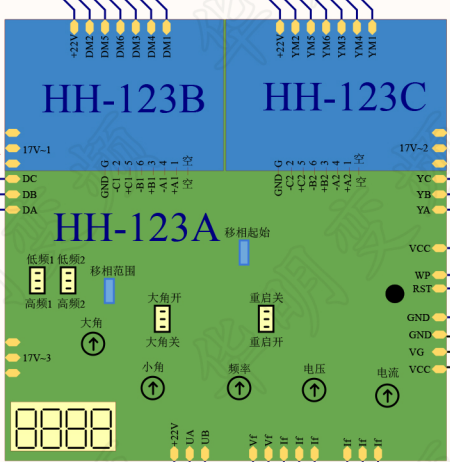


大角：大角度 顺时针调大  
 小角：小角度 顺时针调小  
 频率：顺时针调大  
 电流：限流 顺时针调小  
 电压：限压 顺时针调小



逆变扩展板

